

- Před zahájením montáže si podrobně prostudujte tento montážní návod. V případě nejasností kontaktujte výrobce WPC–Woodplastic a.s. nebo vašeho prodejce. Další informace najdete na [www.terafest.cz](http://www.terafest.cz) nebo na [www.woodplastic.cz](http://www.woodplastic.cz).

#### Důležité informace o produktu

- Obkladový profil 150 PANEL je vyroben z kompozitního materiálu, který se skládá z dřevní moučky a HDPE. Je určen například k vytváření obkladů stěn přístřešků nebo garáží, případně provětrávaných fasádních konstrukcí upevněných na dřevěný nebo kovový podkladní rošt.
- Kompozitní dřevo není konstrukčním materiálem, proto jej nelze použít pro nosnou konstrukci. Instalujete-li na obklad další příslušenství (např. osvětlení, okapové svody apod.), nesmí být kotveno pouze k obkladovým profilům.
- Obkladové profily 150 PANEL skladujte před instalací na suché, rovné a větrané ploše tak, aby byla pohledová (broušená) strana profilu chráněna před slunečním zářením a nedošlo k nerovnoměrnému vyzrávání barvy.
- Povrch obkladových profilů 150 PANEL neošetřujte mořidly, barvami, laky, vosky, oleji ani dalšími podobnými přípravky, které nejsou doporučeny výrobcem. Při čištění se vyhněte použití rozpouštědel a ředidel!
- Produkty Terafest® jsou určeny především pro venkovní použití. Působení slunečního záření a deště usnadňuje jejich údržbu, jejich případné užití v interiéru konzultujte s dodavatelem. U částečně zastřešených obkladů může díky nerovnoměrnému působení deště docházet ke vzniku prachových vodních skvrn, které však nemají vliv na funkčnost obkladu.
- Vlivem teploty dochází u obkladových profilů a lišt Terafest® k objemovým změnám (natahování a smršťování). Dodržujte proto předepsané dilatační mezery.
- Jedná se o přírodní produkt, u kterého může docházet k drobným barevným odchylkám a stínům, které navozují přírodní vzhled dřeva, ale nijak nesnižují kvalitu výrobku a jeho životnost. Je nutné před montáží zkontrolovat barevnost profilů a případně profily na obložení promíchat a tím zdůraznit přirozený charakter. Doporučujeme objednat profily na celé obložení najednou.
- Při práci s kompozitním dřevem můžete využívat stejné nářadí jako při práci s tvrdým dřevem (vrtačky, pily, brusky, metr, vodováha, aku šroubovák s bity a vrtáky apod.).
- Obkladový profil je z hořlavého materiálu (třída E) – tento materiál používejte vždy ve shodě s požárně bezpečnostními předpisy a dalšími stavebními normami, nejlépe po odsouhlasení autorizovaným stavebním technikem či projektantem.
- Stejně jako při zacházení s jakýmkoli jiným stavebním materiálem dodržujte veškerá bezpečnostní opatření a veškerou příslušnou legislativu. Při manipulaci s obkladovými profily TERAFFEST® dbejte zvýšené opatrnosti vzhledem k jejich vyšší hmotnosti a větší délce. Pokud tento montážní návod v některých jednotlivostech neodpovídá platné legislativě nebo jiným nařízením, považujeme platnou legislativu a nařízení za nadřazené tomuto manuálu. Při řezání obkladových profilů TERAFFEST® je třeba používat osobní ochranné pomůcky. Pro podrobnější informace o bezpečnosti zdraví si, prosím, prostudujte Bezpečnostní list materiálu (Material Safety Data Sheet) na našich webových stránkách výrobce.
- Rozměrové tolerance prken jsou: pro šířku +/- 2 mm, tloušťku +/- 1 mm, délku +/- 10 mm a tolerance podélného průhybu prkna (tzv. luku) je max. 5 mm na běžný metr délky.

#### Příslušenství k obkladovým profilům

- START KLIP zaklapávací pro 150 Panel
- START KLIP pro 150 Panel
- STANDARD KLIP pro 150 Panel
- Kotvící nerezové vruty ke klipům dle typu spodní konstrukce
- Zakončovací lišty 70x16 mm a 90x16 mm

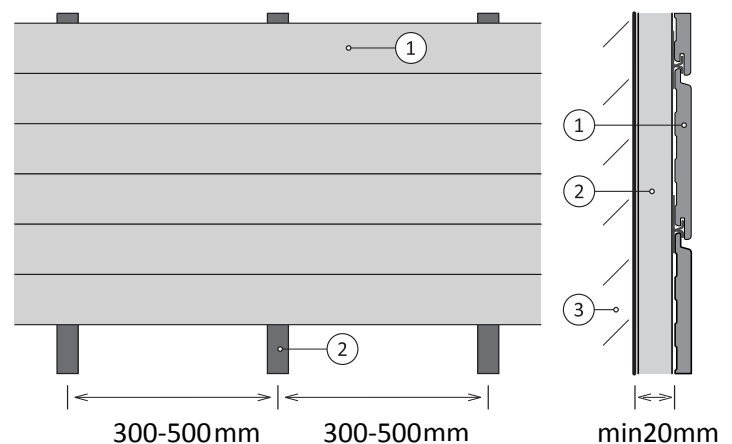
#### ORIENTAČNÍ SPOTŘEBA MATERIÁLU NA 1m<sup>2</sup>

Obkladový profil 150 PANEL (150 x 14 mm)	klipů
7 bm	12 – 24 ks

#### Montáž obkladového profilu

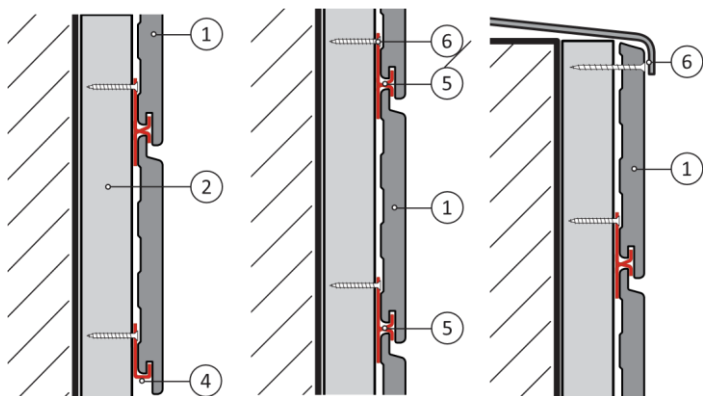
- Obkladový profil 150 PANEL (1) se montuje ve vodorovném směru na dostatečně únosný svislý rošt z podkladních hranolů (2) se středovou roztečí 300 až 500 mm. Maximální rozteč 500 mm nesmí být překročena. Viz Obr. 1
- Doporučený minimální rozměr dřevěného podkladního hranolu (2) je 25 x 40 mm, pro ostatní materiály (hliník, ocel apod.) platí, že profil musí umožnit spolehlivé upevnění nerezového klipu pro montáž obkladu.
- Minimální provětrávaná mezera mezi obkladovým profilem (1) a stěnou (3) je 20 mm v celé ploše obkladu. V místě, kde by do mezery mezi podkladní konstrukcí a deskou mohl vniknout hmyz nebo drobní hlodavci, je nutné nainstalovat zábranu v podobě sítky nebo mřížky.
- Každý díl obkladového profilu by měl být kotven alespoň na tři podkladní hranoly.
- Pozor! Na okrajích budovy je konstrukce více zatížena větrem, proto v těchto místech doporučujeme zmenšit rozteč podkladní konstrukce. Pro budovy, které stojí ve zvláště exponovaných oblastech, doporučujeme propočítat zatížení větrem a navrhnout optimální rozteč nosného roštu. Konzultujte výpočet se statikem.

Obr. 1 Skladba obkladu



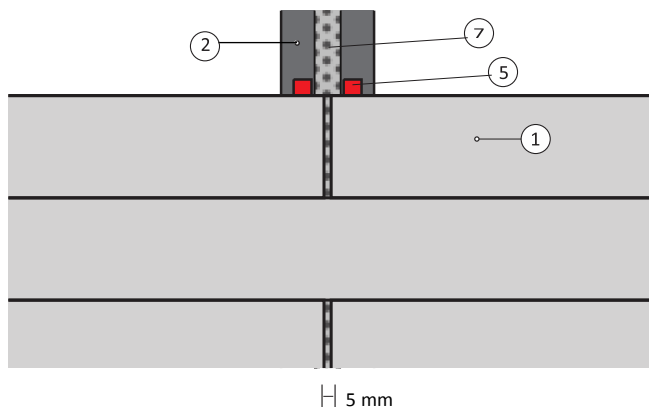
- Pokládka (Viz Obr. 2) se provádí od spodního obkladového profilu (1) pomocí START KLIP pro 150 Panel (4), které musí být v jedné vodorovné linii. Minimální vzdálenost spodního profilu Terafest® od země by měla být taková, aby nedocházelo k dlouhodobému kontaktu profilu s vodou.
- Na spodní obkladový profil (1) se nasune STANDARD KLIP pro 150 Panel (5), ten se ukotví vrutem (6) a následně se na klip (5) nasune další obkladový profil (1) tak, aby klip zapadl do drážky v profilu.
- Průběžně během montáže profilů kontrolujte rovnoběžnost profilů pomocí vodováhy a měřením podélných spár.
- Poslední obkladový profil (1), který se upraví na požadovanou šířku, je připraven pomocí viditelných nerezových vrutů skrze obklad do konstrukce (6), nebo případně, že se obkladový profil na šířku neupravuje lze zachytit pomocí START KLIP ZAKLAPÁVACÍ pro 150 Panel.
- Všechny díry pro vruty je třeba do profilu předvrtávat a u viditelných vrutů též zahloubit.
- Standardní dilatační spára mezi profily je 5 mm a mezi profilem a pevnou částí domu je 5 mm. Při realizaci obkladu za nižších nebo vyšších teplot doporučujeme upravit velikost dilatačních spár dle níže uvedené tabulky Tab. 1.

Obr. 2 Postup kotvení obkladu



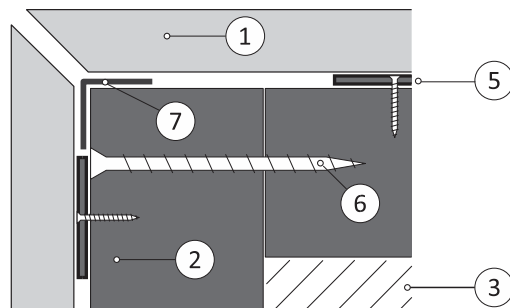
- Napojení profilů se provádí pomocí dvou podkladních hranolů vedle sebe nebo jednoho širšího hranolu a dvou řad standardních klipů. Maximální povolený přesah profilu přes hranol je 50 mm. Viz Obr. 3
- Pro docílení pěkného vzhledu doporučujeme napojení profilů umísťovat střídavě tak, aby nevznikla dlouhá svislá spára.

Obr. 3 Napojení obkladu



- Pro zajištění profilu proti posunutí ve vodorovném směru doporučujeme zajistit tento profil co nejbližě středu délky profilu vrutem do podkladního hranolu tak, aby tento byl zakryt následujícím profilem. V místě napojení profilů doporučujeme chránit dřevěné podkladní hranoly bitumenovou nebo EPDM páskou (7).
- Vnější roh je možné provést na pokos pod úhlem 45°, konce obkladových profilů (1) by měly být podepřeny hranolem (2). Spára mezi profily bude opět 5 mm, pro vnitřní rohy a spoj natupo je spára 5 mm.

Obr. 4 Vnější roh



- Při řešení detailů rohů a napojení obkladů na ostění dveří nebo oken je možné použít zakončovací lišty Terafest® o rozměrech 70x16 mm a 90x16 mm, které mají stejnou barevnost jako obklad Terafest®. I v těchto případech vždy dbejte na dodržení dilatačních spár.

Tab. 1 - Předepsané šířky dilatačních spár (pro obkladové profily délky 3,1 m nebo 3,3 m) v závislosti na změnách teploty a počasí

Teplota ovzduší	Pod +10 °C	+10 °C až +25 °C	Nad +25 °C ve stínu
<b>Mezera mezi obkladovými profily (na délku)</b>	<b>6 mm</b>	<b>5 mm</b>	<b>4 mm</b>
Mezera mezi obkladovým profilem (na šířku i na délku) a zdí nebo jinou pevnou částí domu	6 mm	5 mm	4 mm

## ZÁRUKA

Prodloužená záruka na produkty TERAFEST® v délce 25 let je platná pro všechny produkty z kompozitního dřeva v rozsahu proti dřevokazným houbám, hnilobě a hmyzu ve standardních podmínkách. Pro všechny ostatní případy platí záruka 60 měsíců.

V rámci záruky vyměníme poškozené produkty. V případě, že daný produkt již nebude vyráběn, bude vyměněn za podobný. V rámci této záruky nelze nárokovat žádné další finanční nebo jiné odškodnění. Montáž a veškeré ostatní práce a náklady spojené s výměnou obkladových profilů jsou ze záruky vyňaty.

Záruka se nevztahuje na následující:

- Stálobarevnost** – produkty TERAFEST® mají UV ochranu. Nicméně se jedná o výrobky ze dřeva, a proto se mohou v průběhu času vyskytnout barevné odchylky následkem nerovnoměrnému vystavení UV záření a vlhkosti.
- Vyzrání dřevní složky** – v prvních týdnech nebo měsících po instalaci, v závislosti na intenzitě slunečního záření a deštových srážek, dochází k vyzrání barvy. Jedná se o vyplavování taninu z dřevní složky v materiálu TERAFEST®, který se skládá ze dřeva (60 %) a HDPE (40 %). Lignin je přirozenou součástí všech dřevin. Kvůli jeho vyplavování, které je způsobené vodou a UV zářením, tak v prvních týdnech nebo měsících dochází k barevné změně, většinou se žlutým nádechem. Postupem času a v závislosti na povětrnostních podmínkách se tato barevná změna vytratí.
- Vodní prachové skvrny** – tyto skvrny vznikají na místech s různou vlhkostí (u částečně zastřešených ploch v přechodové oblasti mezi krytou a nekrytou plochou obkladu, okolo zahradního nábytku, pod okapy apod.) a vlivem odpařování vody z povrchu prken. Spolu s vysychající deštovou vodou na obkladu zasychají i drobné částičky prachu. Působením slunečního UV záření a deště se však skvrny postupně samovolně ztrácejí. Tomuto jevu nelze zcela zabránit. Na nechráněné ploše vystavené slunci a deště je tento jev méně patrný.
- Výskyt statické elektřiny** – za určitých podmínek se mohou osoby pohybující se u obkladu z materiálu TERAFEST® setkat s výboji statické elektřiny. Jedná se o běžný fyzikální jev vyskytující se u většiny materiálů s podílem plastů. Polarita a síla elektrostatického náboje se liší v závislosti na druzích dotýkajících se materiálů (obuv, oblečení), drsnosti povrchů, teplotě a dalších okolnostech. Tento jev není příliš předvídatelný. Pokud vůbec, pak většinou se statická elektřina projevuje za větrného počasí a při nízké relativní vlhkosti vzduchu. Intenzita se mění v závislosti na klimatu a stáří obkladu. S výskytem statické elektřiny na obkladech TERAFEST® nejsou spojena žádná zdravotní rizika a její výskyt není uznatelným důvodem k reklamaci materiálu WPC.
- Běžné znečištění a opotřebení povrchu**, viz druhá strana dokumentu – Tab. 2
- Problémy vzniklé z důvodu špatné připravenosti nosné konstrukce obkladu**, případně její nízké únosnosti, tuhosti, nebo její deformace anebo z důvodu nedostatečného odvětrání.
- Nedodržení montážního návodu** – výrobky TERAFEST®, které nebyly nainstalovány v souladu s montážním návodem, dodávaným společně s materiálem. Záruka se také nevztahuje na výrobky, které byly použity k jinému účelu, než je uvedeno v montážním návodu.

<u>Záruční doba TERAFEST®</u>	<u>PRO DOMÁCÍ POUŽITÍ</u>	<u>PRO KOMERČNÍ POUŽITÍ</u>
<u>ZÁKLADNÍ</u>	<u>5</u>	<u>5</u>
<u>PRODLOUŽENÁ</u>	<u>25</u>	<u>10</u>

## ÚDRŽBA OBKLADU

### Ošetření obkladu po montáži

- Obklad omyjte proudem vody, s opatrností lze použít také vysokotlaký čistič s tlakem max. 80 barů z konstantní vzdálenosti trysky od prken cca 400 mm. Je důležité vymýt veškerý prach z obkladu, aby se snížil výskyt tzv. vodních prachových skvrn (viz vlastnosti materiálu).

### Preventivní opatření

- Alespoň 1 x ročně (nejlépe na jaře) omyjte obklad čistou vodou a okartáčujte tvrdším kartáčem (nikoliv drátěným). Místo kartáče lze použít vysokotlaký čistič, viz předchozí bod. Obkladové profily, pokud možno, čistěte v podélném směru. Na závěr opláchněte celou plochu proudem čisté vody.

### Odstraňování nečistot a skvrn

- Vyhnete se použití agresivních rozpouštědel a ředidel. Povrch obkladových profilů TERAFEST® rovněž nikdy neošetřujte mořidly, barvami, laky, vosky, oleji ani dalšími podobnými přípravky, pokud nejsou schváleny výrobcem.

Tab. 2 – Postupy na odstranění běžného znečištění a opotřebení obkladu TERAFEST®

Typ nečistoty	Příčina a původ	Způsob odstranění
Běžné nečistoty	Prach a popílek v ovzduší apod.	Použijte běžné čisticí prostředky pro domácnost – jar, mýdlo (popř. speciální přípravky na WPC produkty), rýžový kartáč nebo s opatrností vysokotlaký čistič a omyjte vodou.
Barevné skvrny	Červené víno, koncentrované ovocné šťávy apod.	Povrch obkladových profilů opláchněte čistou vodou, poté vykartáčujte v podélném směru a znovu opláchněte vodou.
Mastné skvrny	Oleje, tuky, mastné krémy na opalování, skvrny od grilování apod.	Okamžitě opláchněte čistou vodou, poté použijte odmašťovač (jar, mýdlo nebo speciální přípravek na WPC produkty) a rýžový kartáč nebo vysokotlaký čistič k umytí skvrny a znovu opláchněte čistou vodou. Zbytek skvrny vlivem působení UV záření a deště samovolně vymizí během několika týdnů.
Odolné skvrny	Skvrny od plísní, hub, mechu, listí a jiného organického materiálu	Lze použít čisticí prostředky s obsahem chlóru, například SAVO, Cilit Bang, apod. Před použitím obklad dostatečně namočte, aplikujte čistič a nechte působit, poté ošetřené místo opláchněte dostatečným množstvím vody. Vždy se řiďte návodem a bezpečnostními pokyny uvedenými na obalu čističe.
Vodní prachové skvrny	Tyto skvrny vznikají na místech s různou vlhkostí vlivem odpařování vody z povrchu obkladu a zasycháním drobných částic prachu (viz vlastnosti materiálu)	V případě vytvoření skvrn omyjte obklad čistou vodou a případně použijte běžné čisticí prostředky, profily můžete okartáčovat v podélném směru. Působením slunečního UV záření a deště se však skvrny postupně samovolně ztrácejí. Tomuto jevu nelze zcela zabránit. Na nechráněné ploše vystavené slunci a dešti je tento jev méně patrný.
Zažloutnutí povrchu prken	Způsobeno vyzráváním dřevní složky	Jedná se o přirozený proces vyzrávání povrchu prken po jejich vystavení účinkům slunečního záření a vody. Zažloutnutí povrchu s tím spojené se samo postupem času vytratí. Proces lze částečně urychlit častějším oplachováním vodou.
Povrchové rýhy	Náhodně poškození, vandalismus	Povrch obkladových profilů vykartáčujte s vodou rýžovým kartáčem v podélném směru, případně lze použít brusné rouno (nikoliv brusný papír) a opláchněte vodou.
Popálené plochy	Uhlíky z grilu, cigarety	Povrch obkladových profilů vykartáčujte rýžovým kartáčem v podélném směru a opláchněte vodou, případně postupujte jako u rýh.